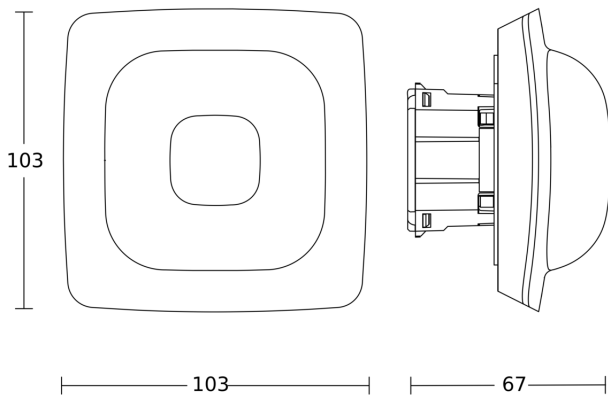


IR Quattro HD-2 24m

COM1 - Deckeneinbau
EAN 4007841 079406
Art.-Nr. 079406



Maßzeichnung 1



Maßzeichnung 2

